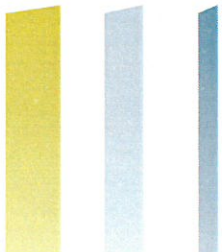
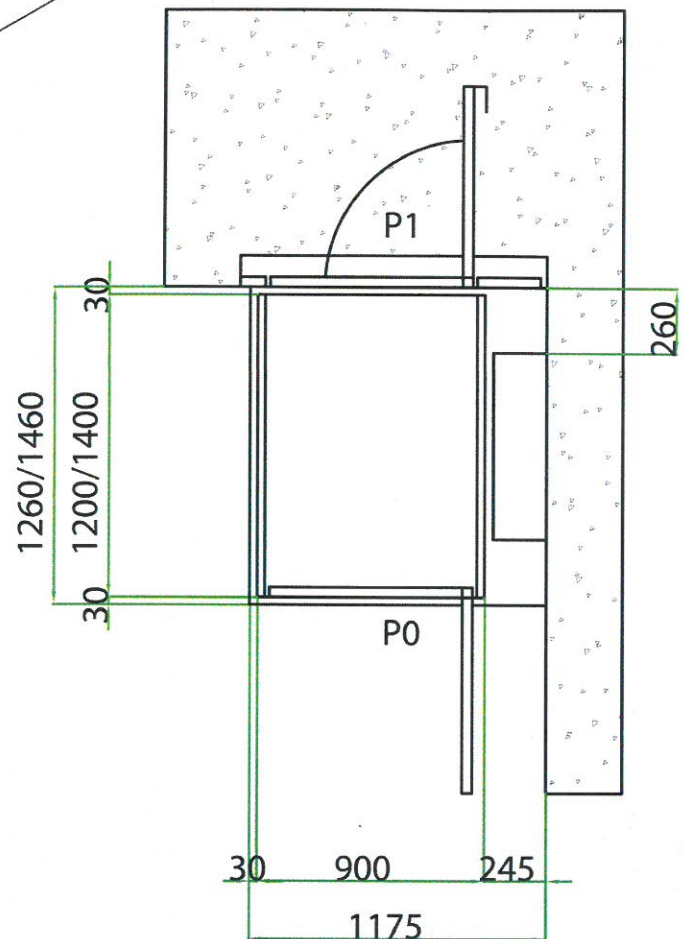
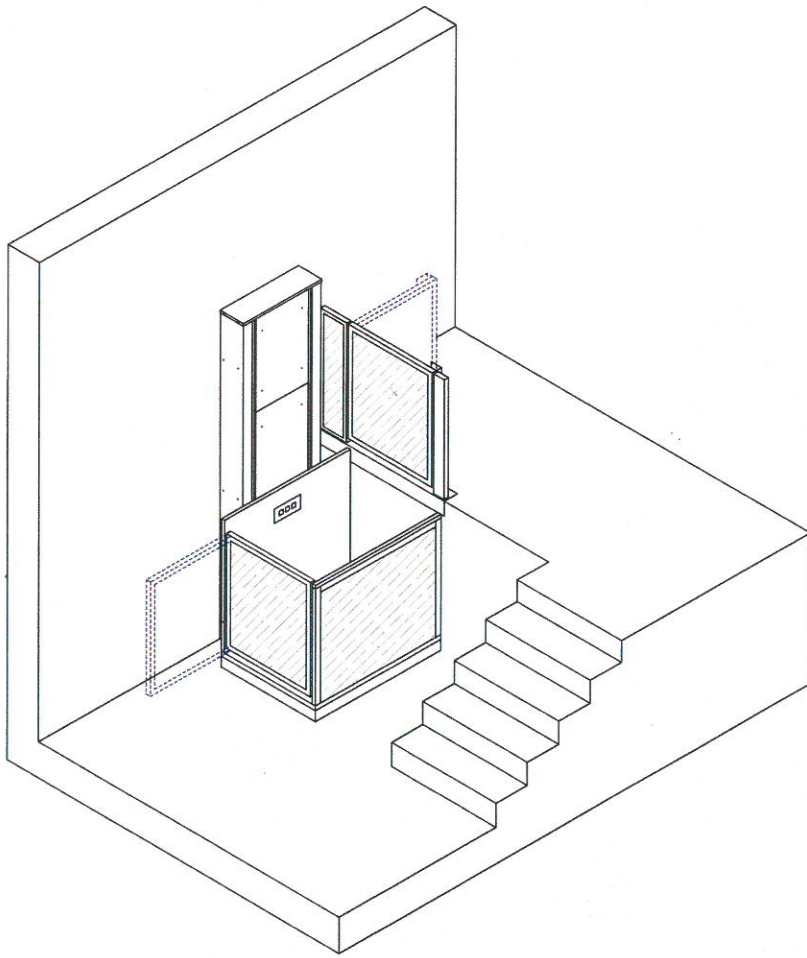


PLAN D'IMPLANTATION



115, avenue des Chênes Rouges - 30100 Alès
Tél. : 04 66 56 67 43 - Fax : 04 66 30 60 88
www.bvl-elevations.com